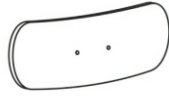
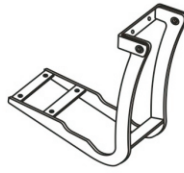




A×1



B×1



C×1



D×1



E×1

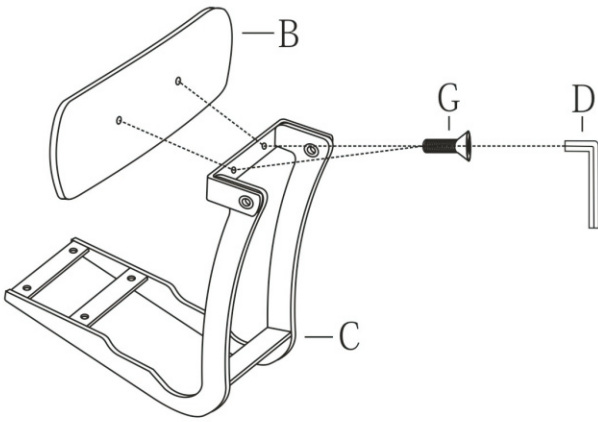


F×4

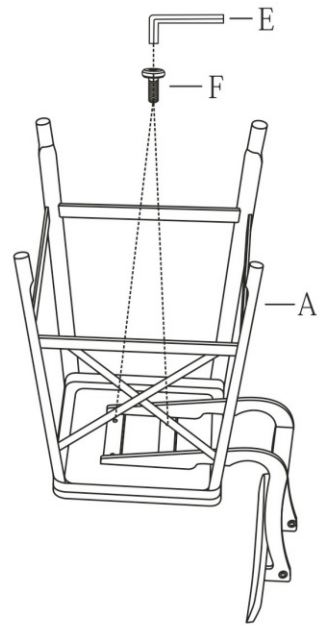


G×2

①



②



③

