

**A×1**



**B×1**



**C×1**

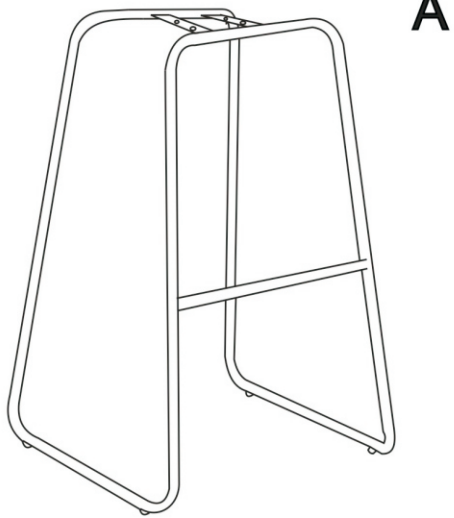


**D×1**

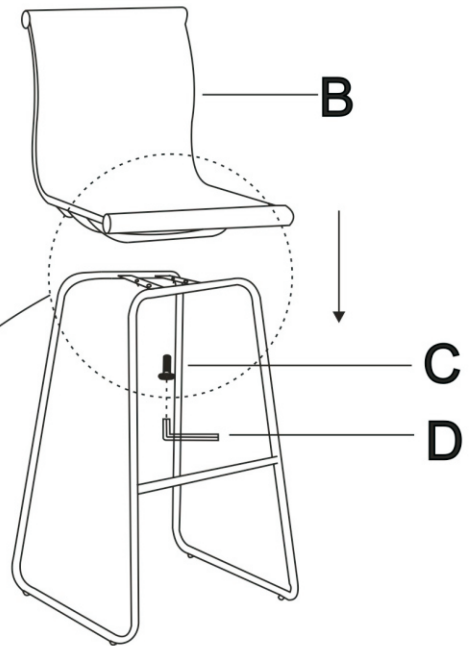


**E×2**

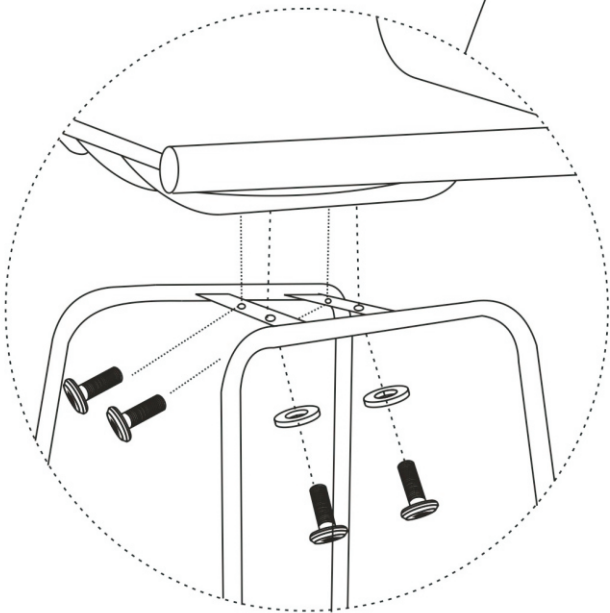
①



②



③



④

