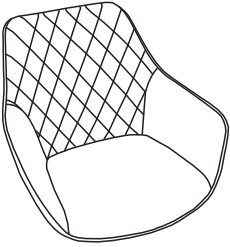

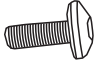
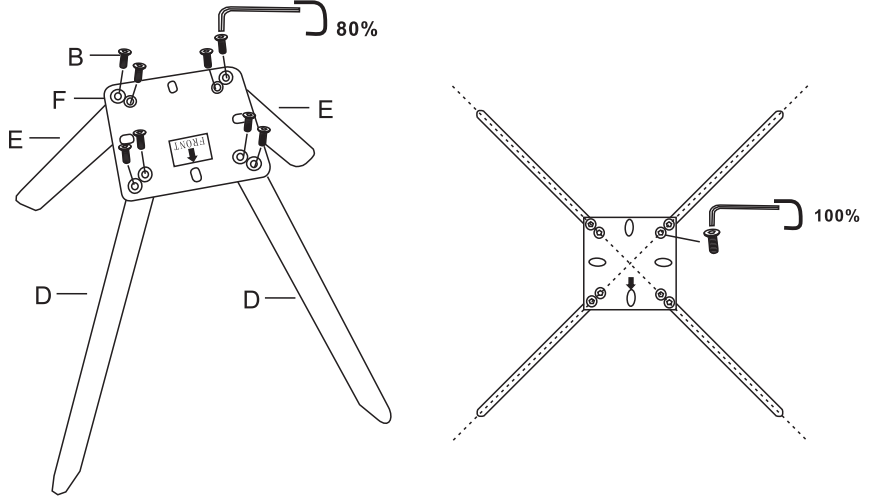
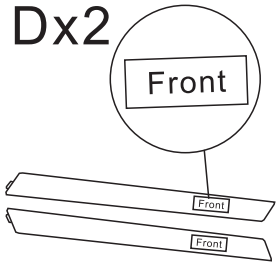
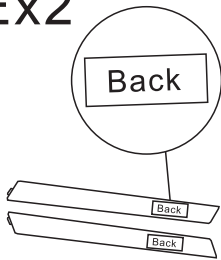
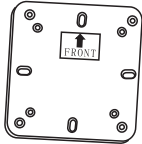
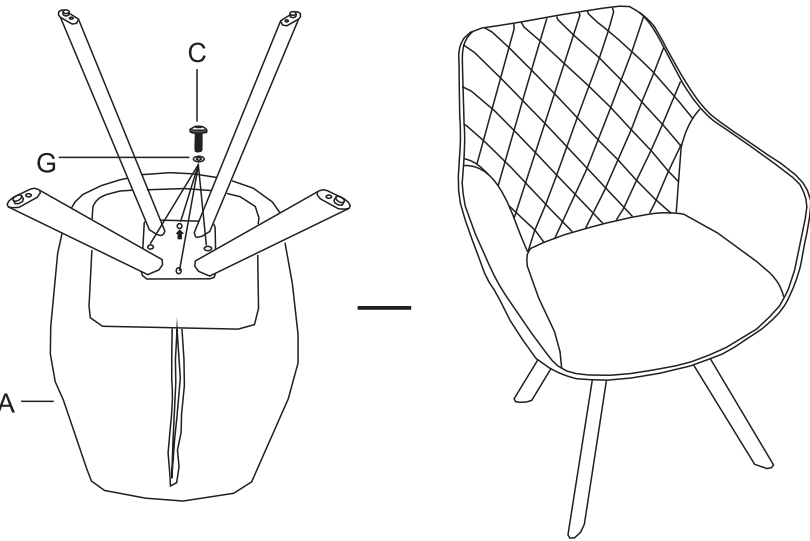




# ASSEMBLING INSTRUCTION

|   |   |  |  |  |
|---|---|--|--|--|
| <p><b>Ax1</b></p>    | <p><b>Bx8</b></p>    | <p><b>Cx4</b></p>   |   |  |
| <p><b>Dx2</b></p>    | <p><b>Ex2</b></p>    | <p><b>Fx1</b></p>  |  |  |
| <p><b>Gx4</b></p>  | <p><b>Hx1</b></p>  |  |  |  |